

# mini pops

---

**KORG**

**120**

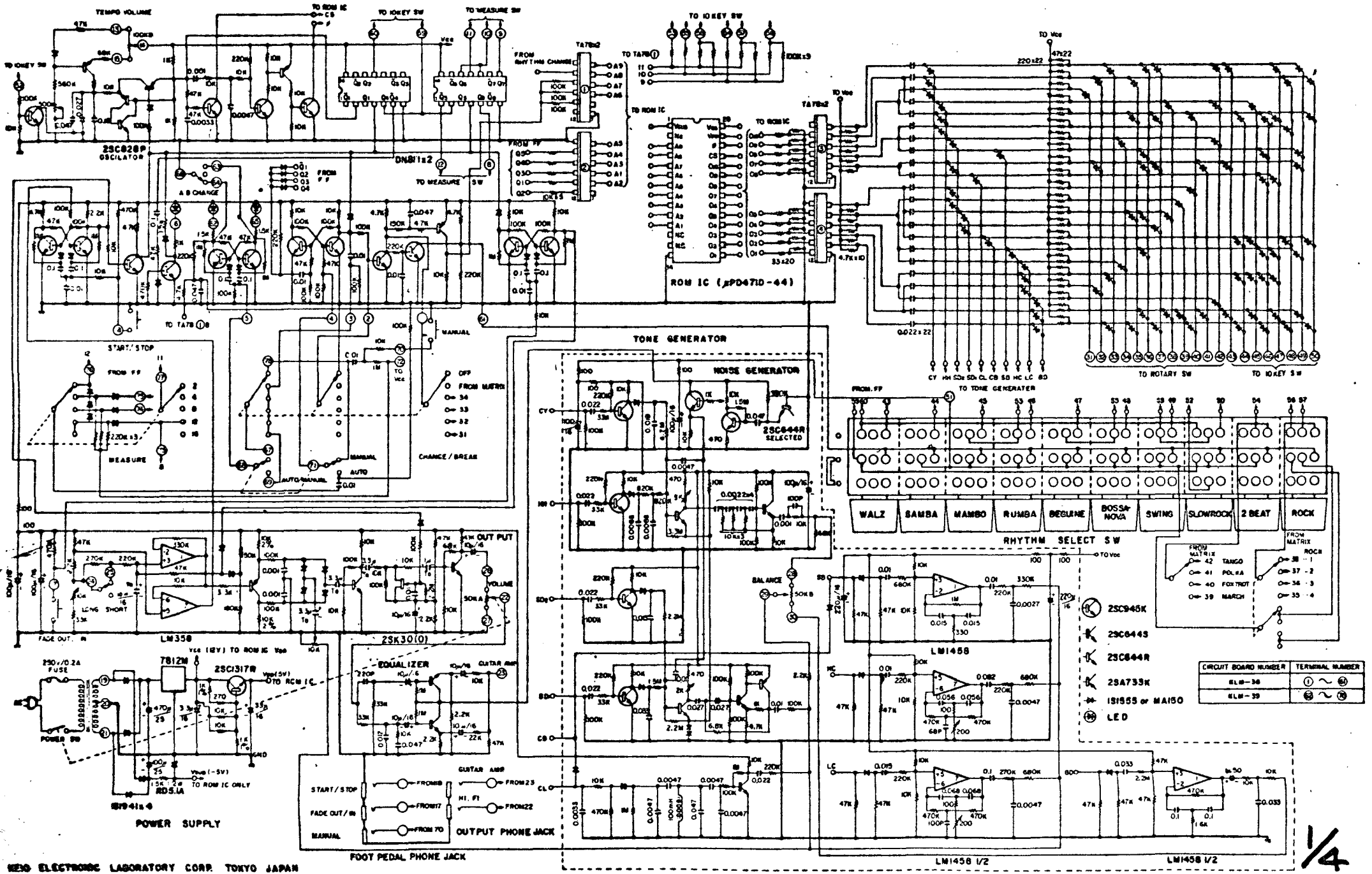
---

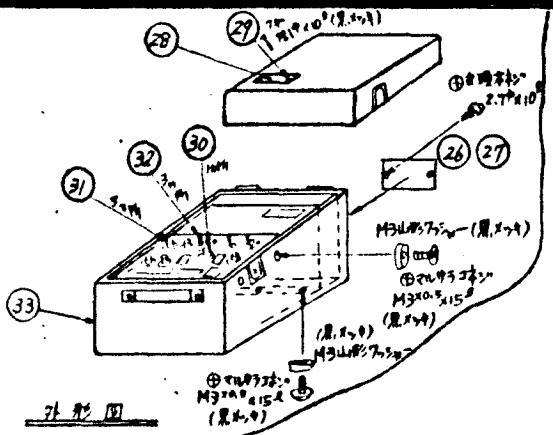
SERVICE MANUAL  $\frac{0}{4}$

**KEIO ELECTRONIC LAB., CORP.**  
TOKYO, JAPAN



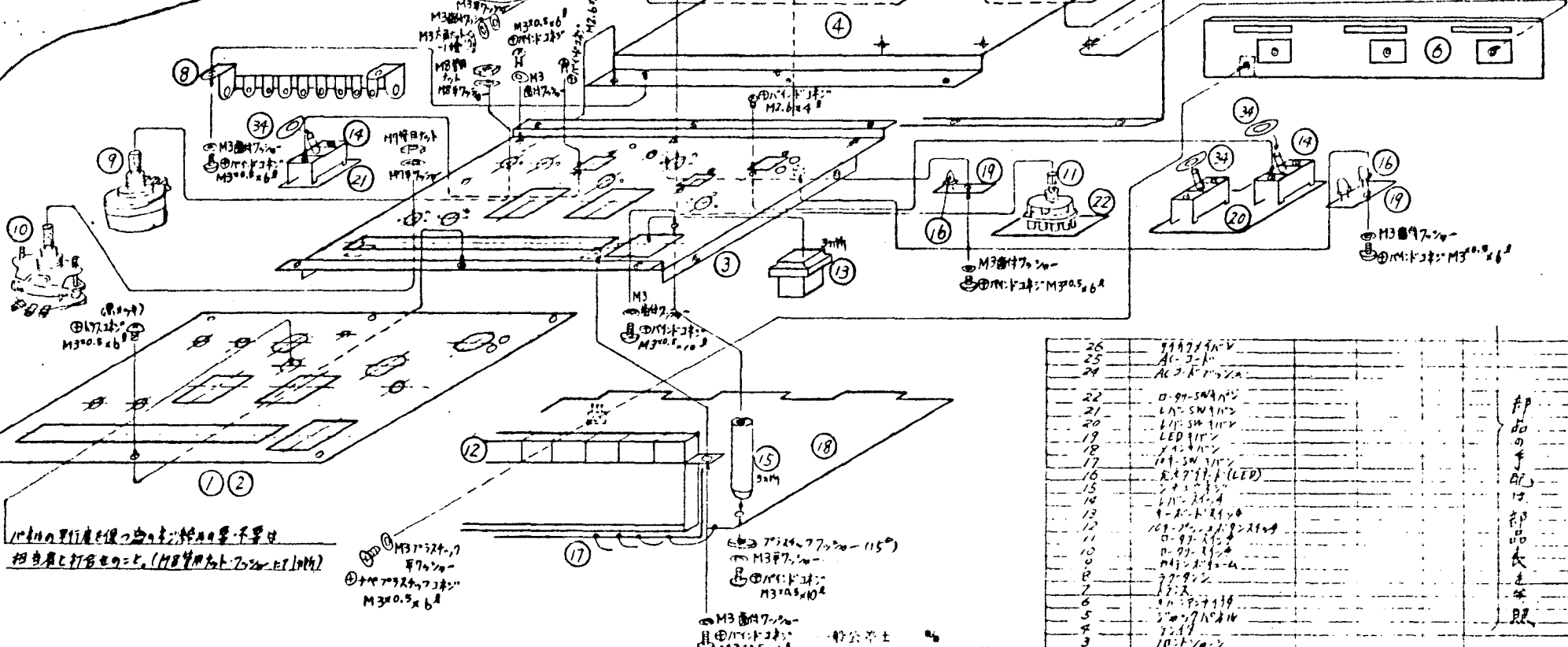
# KORG MINI POPS-120 OVER ALL CIRCUIT DIAGRAM





### 製造注意

1. 本図の部品取組順序・組立順序・配線等、詳しき面は、担当者等相談の上、作業のこと。
2. 本製品は、MP-120は、ユニコード仕様のため、印字仕様と工程異なるため、MP-120の仕様書に注意のこと。
3. 本製品は、0.29-SWの専用部品、7.2Vの専用部品に付属品。



印刷の厚さを保つための調整が必要  
担当者と打合せの上、(MP-120の仕様書参照)

33	7.2V								
32	1.5V								
31	7.2V								
30	7.2V								
29	7.2V								
28	MP-120								
27	MP-120								

26	7.2V								
25	AC-3.0								
24	AC-3.0								
22	0.9V-SW								
21	1.5V-SW								
20	1.5V-SW								
19	LED								
18	7.2V								
17	7.2V								
16	7.2V								
15	7.2V								
14	7.2V								
13	7.2V								
12	0.9V-SW								
11	0.9V-SW								
10	0.9V-SW								
9	MP-120								
8	7.2V								
7	7.2V								
6	7.2V								
5	7.2V								
4	7.2V								
3	MP-120								
2	MP-120								
1	MP-120								

37	1.5V								
36	1.5V								
35	1.5V								
34	1.5V								

処理									
修正									
承認									

品番 名称 材料 数量 単位 備考

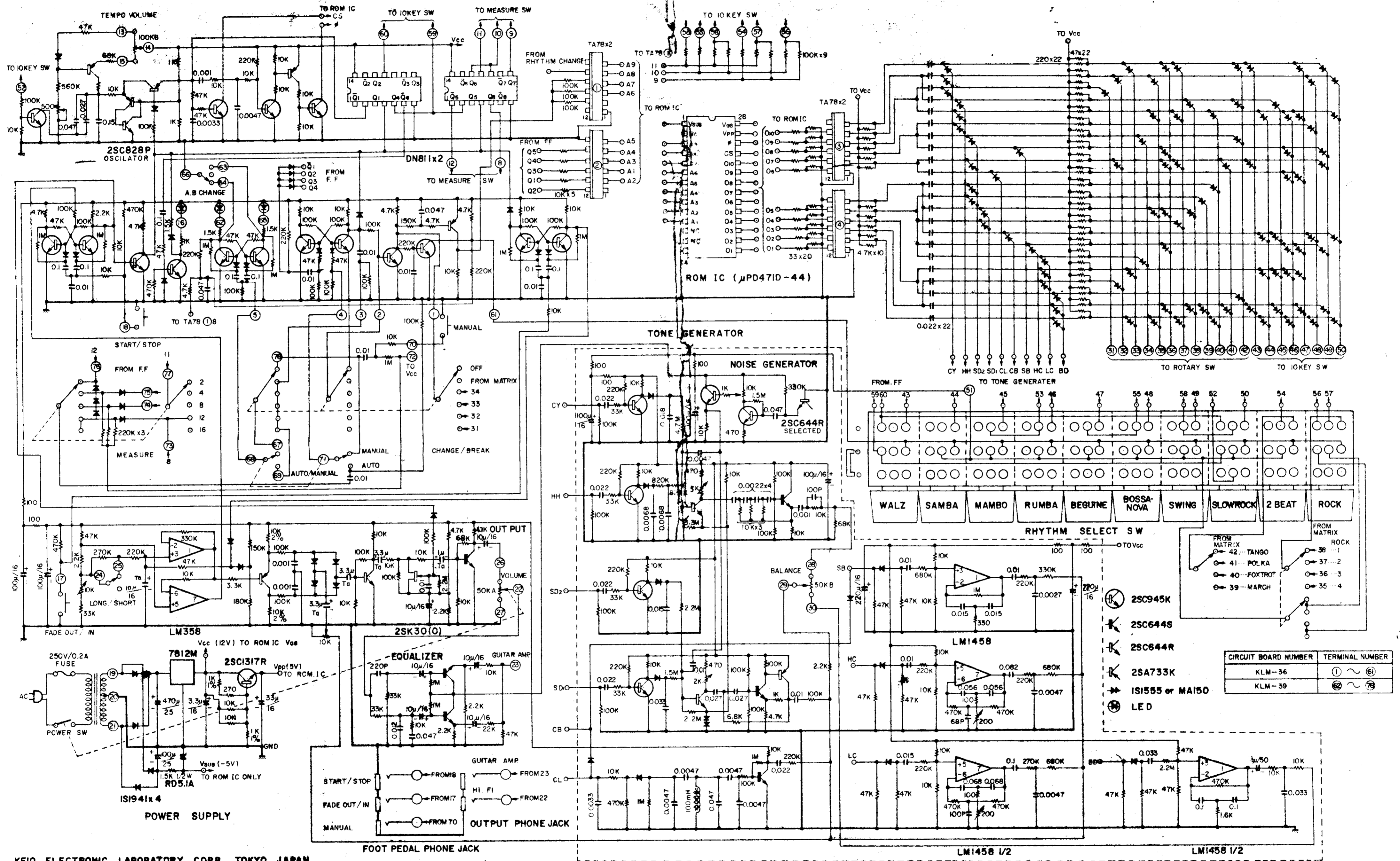
51.9.23 51.9.23

京王技研工業株式会社

X-0968



# KORG MINI POPS-120 OVER ALL CIRCUIT DIAGRAM



- 2SC945K
- 2SC644S
- 2SC644R
- 2SA733K
- IS1555 or MA150
- LED

CIRCUIT BOARD NUMBER	TERMINAL NUMBER
KLM-36	(1) ~ (6)
KLM-39	(7) ~ (12)